



Willkommen bei

DESAYO 

...es wird schön und warm

Ist Ihr Partner in ganz Europa, wenn es um Design und Heizen geht....

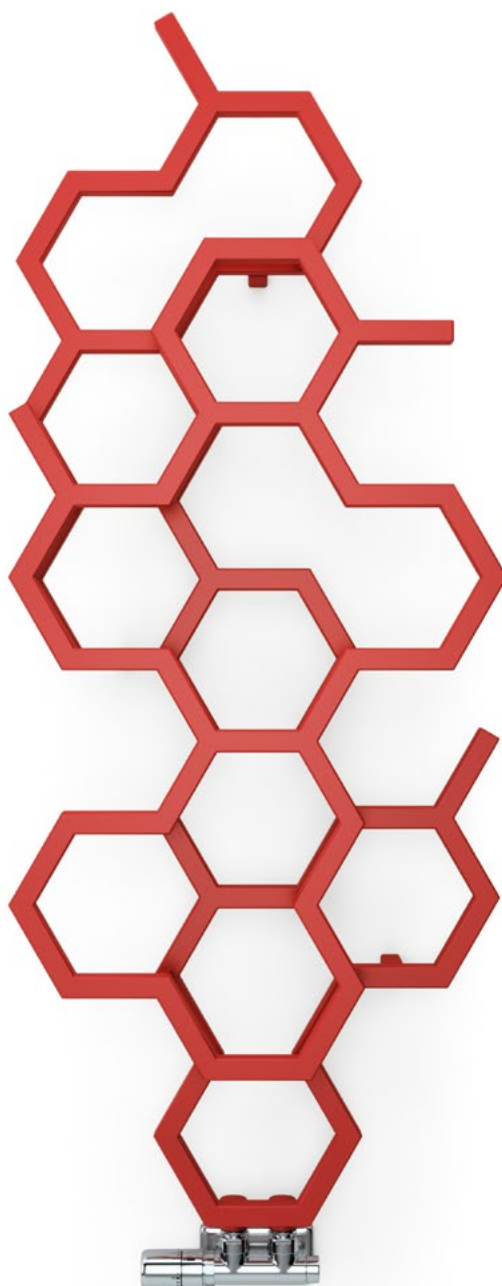
Wir laden Sie ein die Innovation, die Effizienz und das eindrucksvolle Design
unserer Produkte kennenzulernen

www.desayo.de

Online Shop : <https://www.desayo.de>
Email : info@desayo.de
Telefon : 05 1 32 / 50 64 585

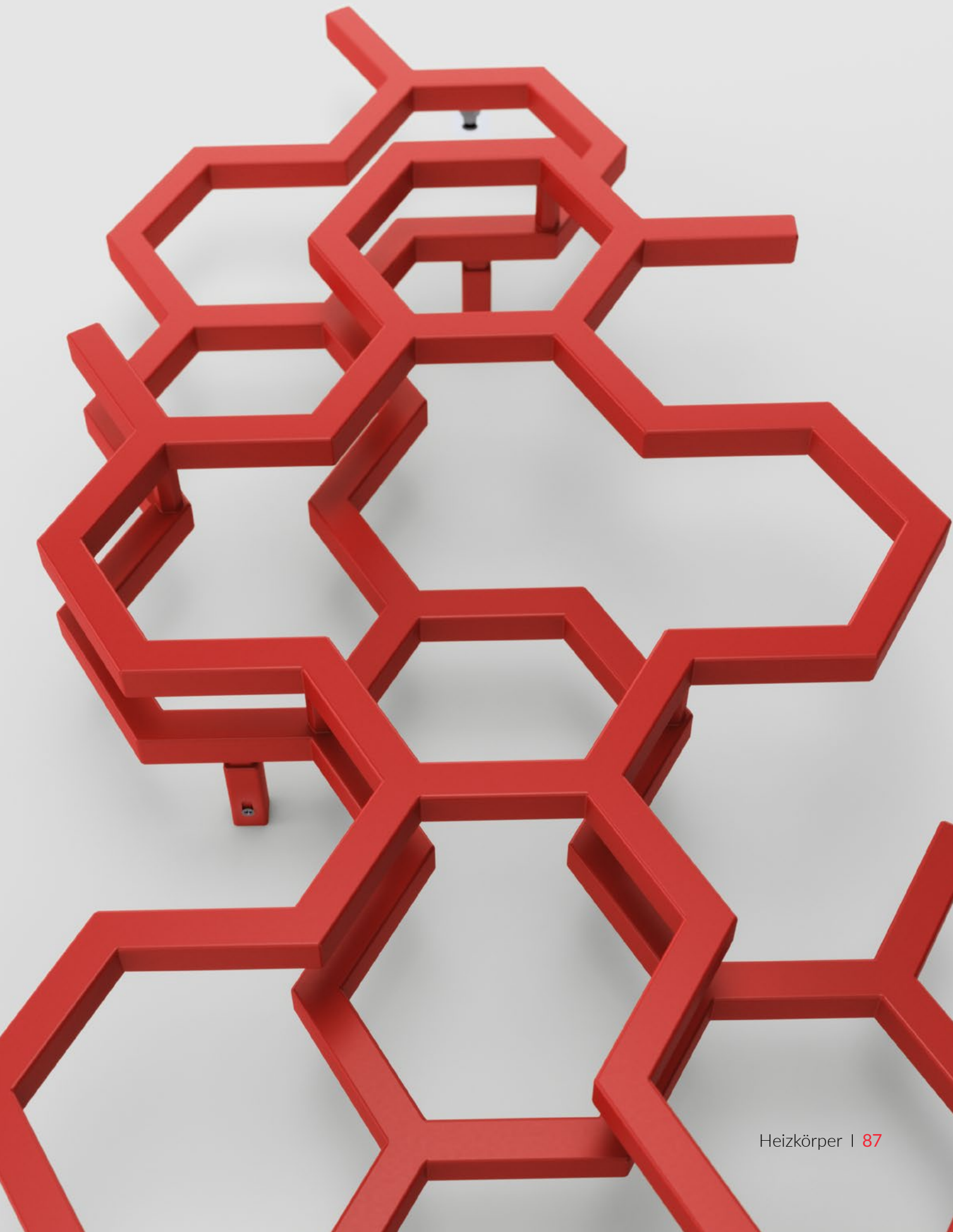


Hex ⓘ s. 306



Hex 1220↑ x 480↔ ZX
Farbe: Soft 3028

Anschlussgarnitur: Set Thermostat Verbunddeckventil, rechts, Chrom
Abdeckblende, Chrom







Hex 1700↑ x 570↔
ZX | Copper | An-
schlussgarnitur: Set
Thermostat Verbund-
eckventil, links, Chrom |
Abdeckblende, Chrom

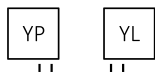
Hex s. 86



projekt: Piotunowska Renata

Standard Anschlussstypen:

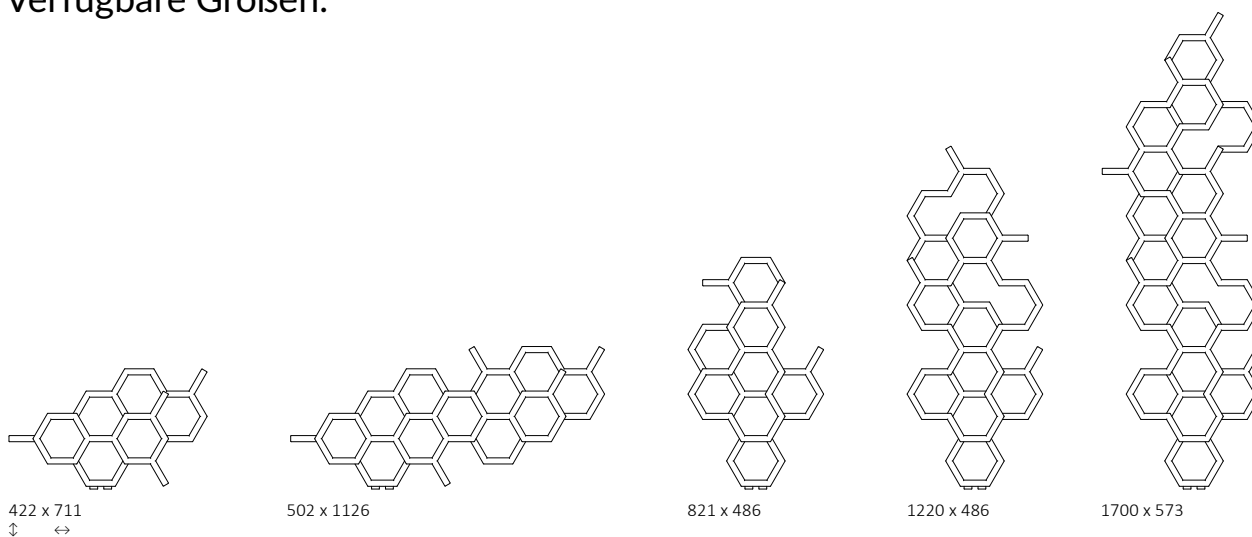
A ↓ 422÷502:



A ↓ 821÷1700:





Verfügbare Größen:



Technische Daten:

Betriebsdruck: 1000 kPa Maximale Betriebstemperatur: 95°C

A ↓ [mm]	B ↔ [mm]	C1 [mm]	75/65/20°C [W]	55/45/20°C [W]	 [dm³]	 [kg]	Artikelnummer <small>(Konfigurations code s. 663)</small>
422	711	50	190	102	1,25	3,66	WGH2X042071
502	1126	50	317	169	2,22	6,31	WGH2X050112
821	486	50	248	131	1,67	4,80	WGH2X082048
1220	486	50	346	180	2,43	6,86	WGH2X122048
1700	573	50	500	258	3,61	10,04	WGH2X170057

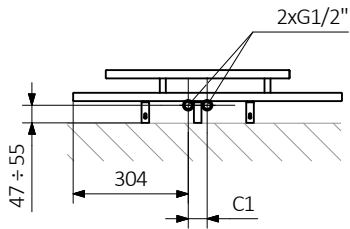
Wir empfehlen: Set Thermostat Verbunddeckventil für Anschluss YL, YP, Y1 und Y8

Abdeckblende

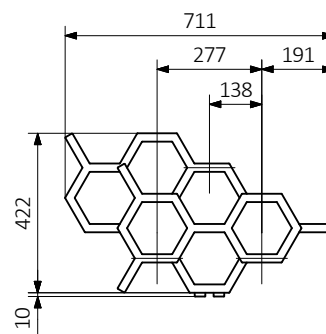
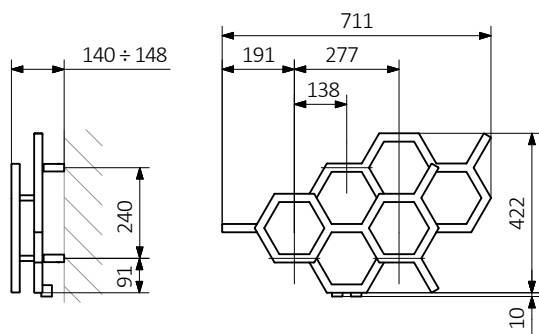
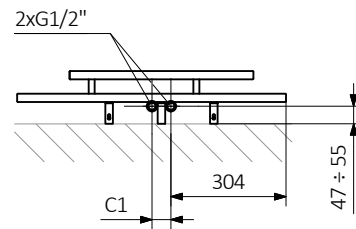


422 x 711
 ↕ ↔

YL

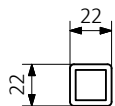


YP



A - Höhe B - Breite C1-C5 - Anschlussabstand D - horizontaler Wandhalterungsabstand E - Vertikaler Wandhalterungsabstand
 F - Abstand von der Achse der unteren Wandhalterung bis Unterkante des Kollektors

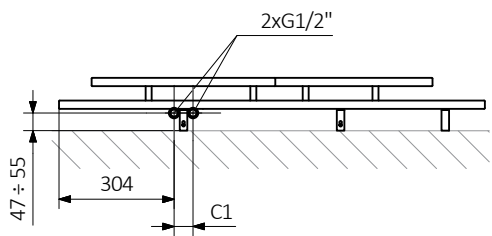
Rohr:



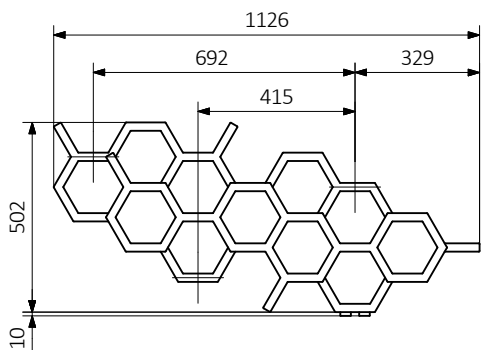
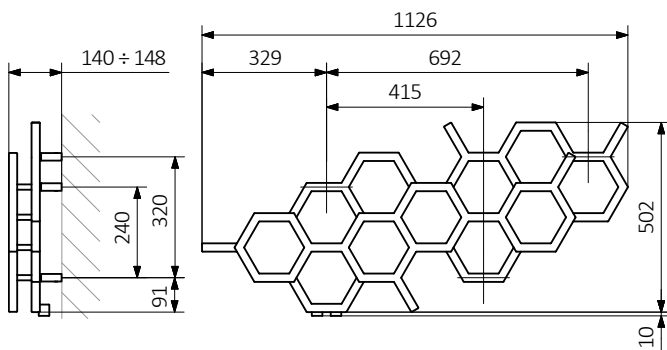
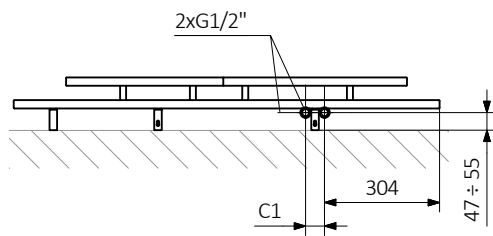
Hex s. 86

502 x 1126
 ↕ ↔

YL

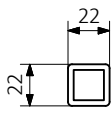


YP



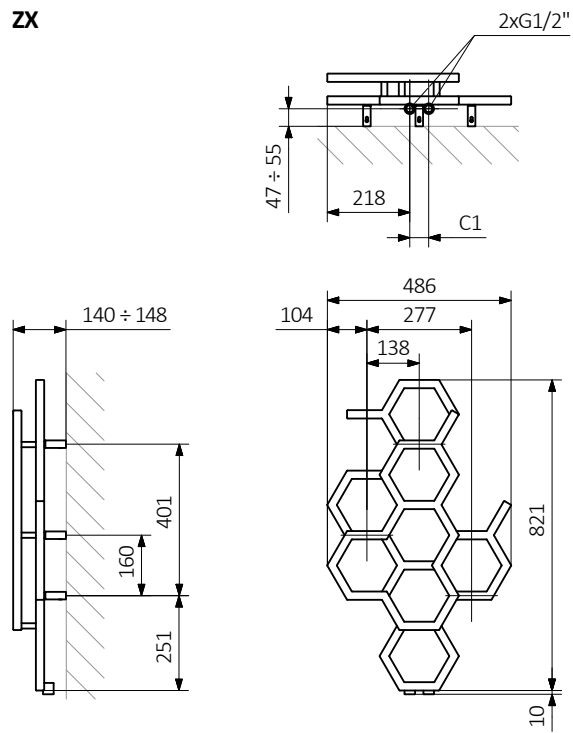
A - Höhe B - Breite C1-C5 - Anschlussabstand D - horizontaler Wandhalterungsabstand E - Vertikaler Wandhalterungsabstand
 F - Abstand von der Achse der unteren Wandhalterung bis Unterkante des Kollektors

Rohr:



821 x 486
↕ ↔

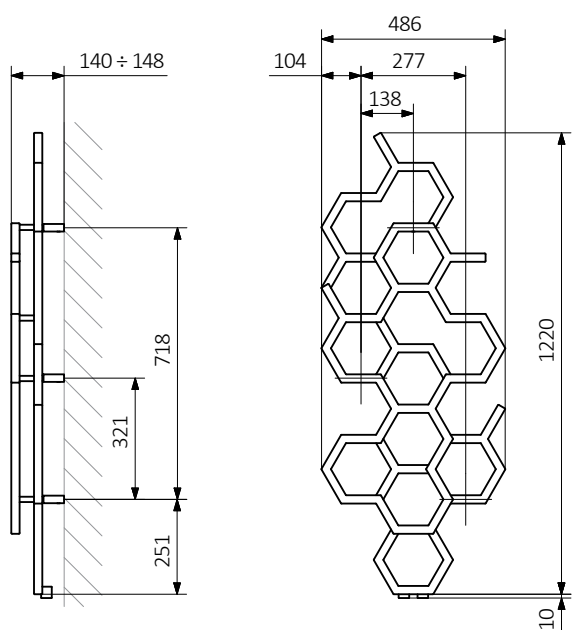
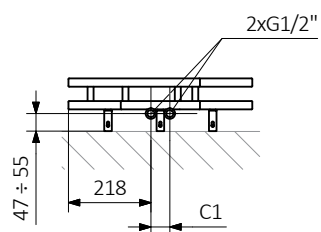
ZX



Hex s. 86

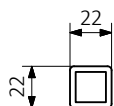
1220 x 486
 ↕ ↔

ZX



A - Höhe B - Breite C1-C5 - Anschlussabstand D - horizontaler Wandhalterungsabstand E - Vertikaler Wandhalterungsabstand
 F - Abstand von der Achse der unteren Wandhalterung bis Unterkante des Kollektors

Rohr:



1700 x 573
↕ ↔

ZX

