



Willkommen bei

**DESAYO** 

...es wird schön und warm

Ist Ihr Partner in ganz Europa, wenn es um Design und Heizen geht....

Wir laden Sie ein die Innovation, die Effizienz und das eindrucksvolle Design  
unserer Produkte kennenzulernen

[www.desayo.de](http://www.desayo.de)

Online Shop : <https://www.desayo.de>  
Email : [info@desayo.de](mailto:info@desayo.de)  
Telefon : 05 1 32 / 50 64 585



# Perla s. 374

Perla E  s. 376



**Perla** 1760↓ x 600↔ ZX  
Farbe: Chrom

Anschlussgarnitur: 2 x Absperr-Eckventil, Chrom  
Thermostatkopf Slim, Chrom  
Abdeckblende, Chrom



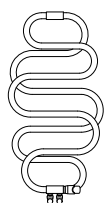


## Standard Anschlussstypen:

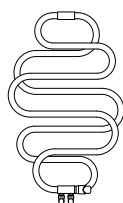


Elektroversion siehe Seite 376.

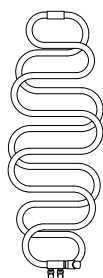
## Verfügbare Größen:



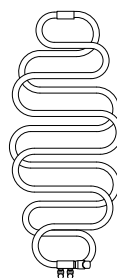
960 x 500  
↓ ↔



960 x 600



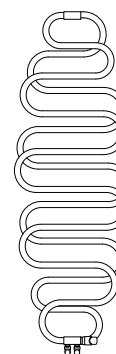
1360 x 500



1360 x 600



1760 x 500



1760 x 600

## Technische Daten:

Betriebsdruck: 1000 kPa

Maximale Betriebstemperatur: 95°C

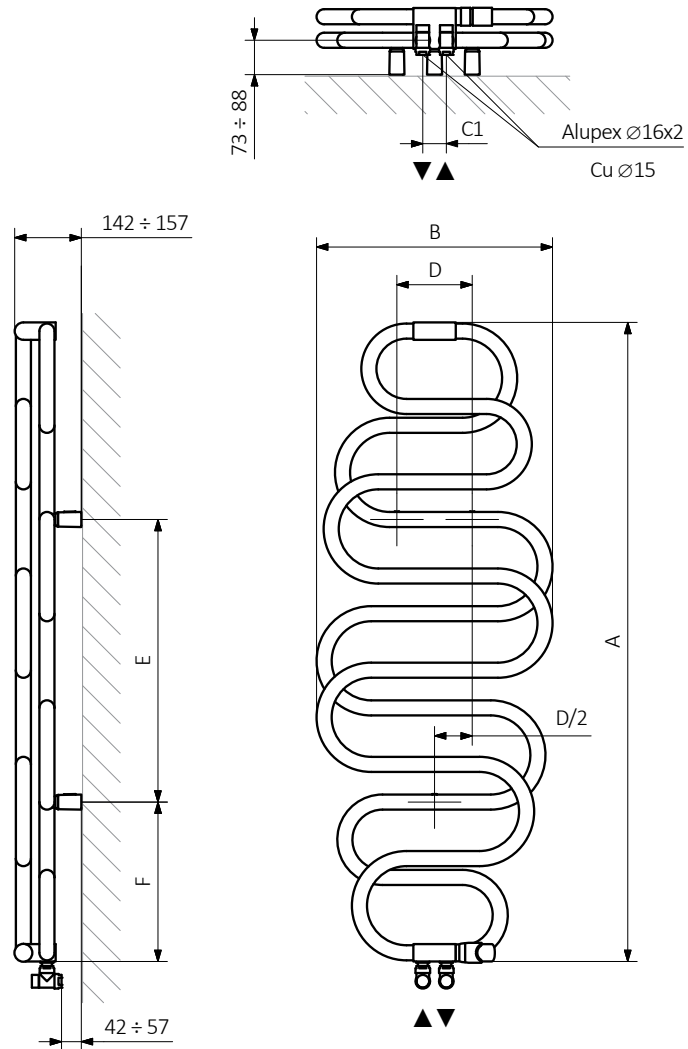
A ↓ [mm]	B ↔ [mm]	C1 [mm]	75/65/20°C [W]	55/45/20°C [W]	D [mm]	E [mm]	F [mm]	⊞ [dm <sup>2</sup> ]	⚖️ [kg]	Artikelnummer <small>(Konfigurations code s. 662)</small>
<b>Pulverlack</b>										
960	500	50	337	178	200	360	180	3,16	12,01	WGPER096050
960	600	50	371	198	230	360	180	3,47	12,73	WGPER096060
1360	500	50	478	253	160	600	340	4,41	13,46	WGPER136050
1360	600	50	528	282	220	600	340	4,88	14,62	WGPER136060
1760	500	50	630	334	200	600	540	5,75	16,78	WGPER176050
1760	600	50	704	377	290	600	540	6,45	18,52	WGPER176060
<b>Galvanische Oberfläche</b>										
960	500	50	229	119	200	360	180	3,16	11,80	WGPER096050
960	600	50	252	134	230	360	180	3,47	12,50	WGPER096060
1360	500	50	325	168	160	600	340	4,41	13,17	WGPER136050
1360	600	50	359	190	220	600	340	4,88	14,29	WGPER136060
1760	500	50	419	218	200	600	540	5,75	16,40	WGPER176050
1760	600	50	488	260	290	600	540	6,45	18,09	WGPER176060

**Enthält:** Wasser-Heizkörper wird zusammen mit zwei Absperr-Eckventilen mit Außengewinde (weiß und silber passend zu farbähnlichen Heizkörpern, verchromt passend zu allen anderen Farben) geliefert. Set enthält Thermostatkopf NOBLE (weiß und silber passend zu farbähnlichen Heizkörpern, verchromt passend zu allen anderen Farben), Adapter zur Installation (ALU-PEX und Kupfer).

Wir empfehlen: Abdeckblende

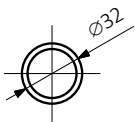


ZX



A - Höhe B - Breite C1-C5 - Anschlussabstand D - horizontaler Wandhalterungsabstand E - Vertikaler Wandhalterungsabstand  
F - Abstand von der Achse der unteren Wandhalterung bis Unterkante des Kollektors

Rohr:



# Perla E

Klasse I  s. 132



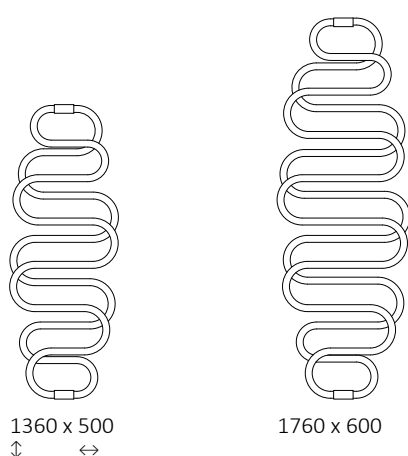
projekt: Terma

## Standard Anschlusstypen:




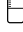
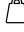
Wasserversion siehe Seite 374.

## Verfügbare Größen:

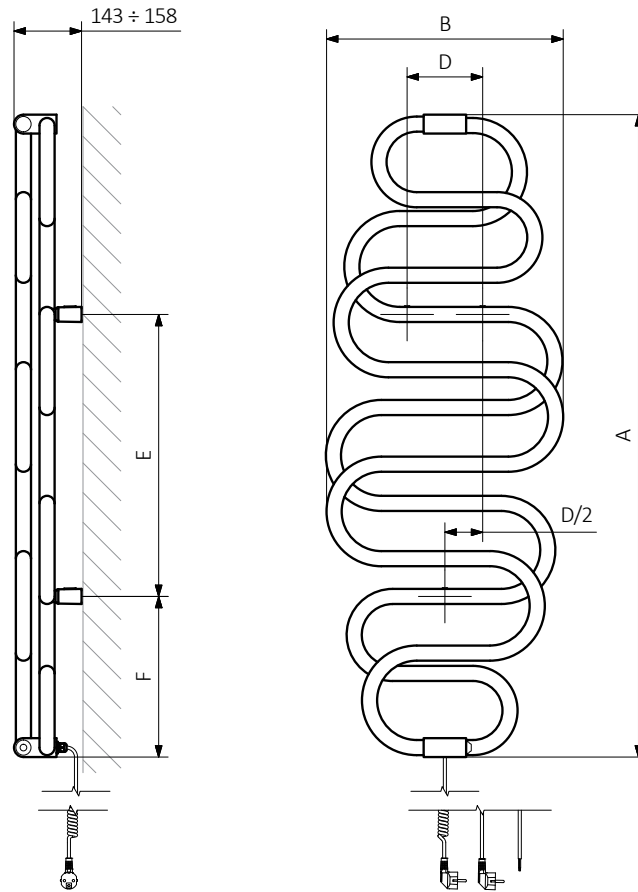


## Technische Daten:

Elektrische Version mit Heizspirale.

A $\updownarrow$ [mm]	B $\leftrightarrow$ [mm]	 [W]	D [mm]	E [mm]	F [mm]	 [dm <sup>3</sup> ]	 [kg]	Artikelnummer <small>(Konfigurations code s. 665)</small>
<b>Pulverlack</b>								
1360	500	284	160	600	340	–	13,46	WSPER136050
1760	600	455	290	600	540	–	18,52	WSPER176060
<b>Galvanische Oberfläche</b>								
1360	500	213	160	600	340	–	13,17	WSPER136050
1760	600	284	290	600	540	–	18,09	WSPER176060

**EX**



A - Höhe B - Breite C1-C5 - Anschlussabstand D - horizontaler Wandhalterungsabstand E - Vertikaler Wandhalterungsabstand  
F - Abstand von der Achse der unteren Wandhalterung bis Unterkante des Kollektors

**Rohr:**

