



Willkommen bei

**DESAYO** 

...es wird schön und warm

Ist Ihr Partner in ganz Europa, wenn es um Design und Heizen geht....

Wir laden Sie ein die Innovation, die Effizienz und das eindrucksvolle Design  
unserer Produkte kennenzulernen

[www.desayo.de](http://www.desayo.de)

Online Shop : <https://www.desayo.de>  
Email : [info@desayo.de](mailto:info@desayo.de)  
Telefon : 05 1 32 / 50 64 585



# Intra M ① s. 316



**Intra M** 1700⇕ x 640⇔ ZX  
Farbe: Metallic Stone

Anschlussgarnitur: Set Thermostat Verbunddeckventil, links, Chrom  
Abdeckblende, Chrom  
Handtuchhalter ZIP V 20

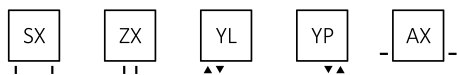


# Intra M s. 96

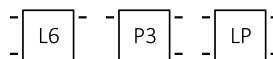


projekt: *Terma*

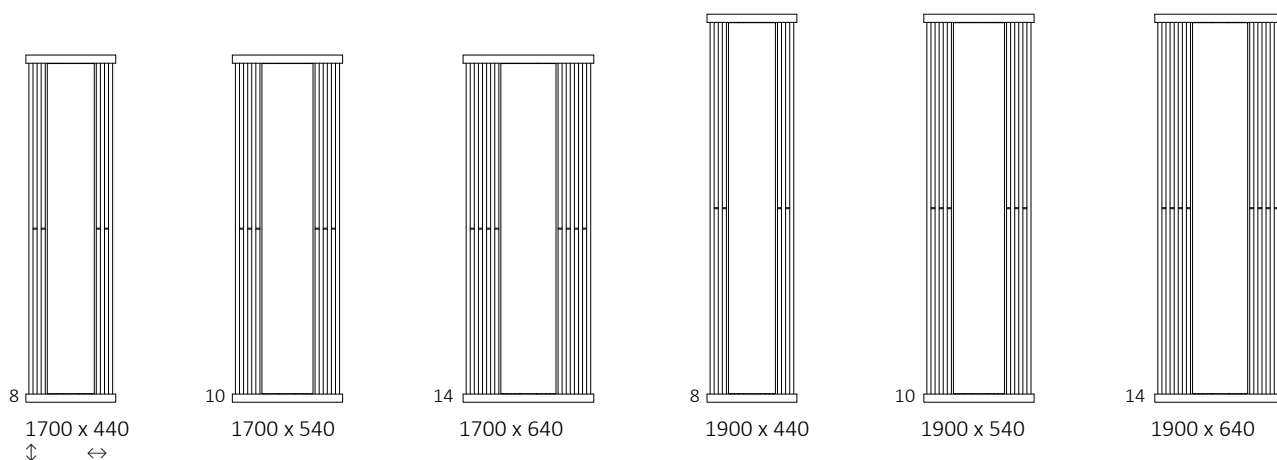
## Standard Anschlussstypen:



## Weitere mögliche Anschlussstypen:





## Verfügbare Größen:



## Technische Daten:

Betriebsdruck: 800 kPa

Maximale Betriebstemperatur: 95°C

A ↓ [mm]	B ↔ [mm]	C1 [mm]	C2 [mm]	C4 [mm]	75/65/20°C [W]	55/45/20°C [W]	D [mm]	E [mm]	F [mm]	 [dm³]	 [kg]	Artikelnummer <small>(Konfigurations code s. 662)</small>
<b>Pulverlack</b>												
1700	440	50	400	440	528	269	300	1660	20	4,60	19,28	WGINT170044
1700	540	50	500	540	660	337	400	1660	20	5,73	22,54	WGINT170054
1700	640	50	600	640	925	472	500	1660	20	7,80	28,65	WGINT170064
1900	440	50	400	440	600	306	300	1860	20	5,06	21,37	WGINT190044
1900	540	50	500	540	762	388	400	1860	20	6,31	24,98	WGINT190054
1900	640	50	600	640	995	507	500	1860	20	8,60	31,79	WGINT190064
<b>Galvanische Oberfläche</b>												
1700	440	50	400	440	370	192	300	1660	20	4,60	18,84	WGINT170044
1700	540	50	500	540	462	240	400	1660	20	5,73	21,99	WGINT170054
1700	640	50	600	640	647	337	500	1660	20	7,80	27,90	WGINT170064

**Wir empfehlen:** Set Thermostat Verbunddeckventil für Anschluss ZX, YL, YP



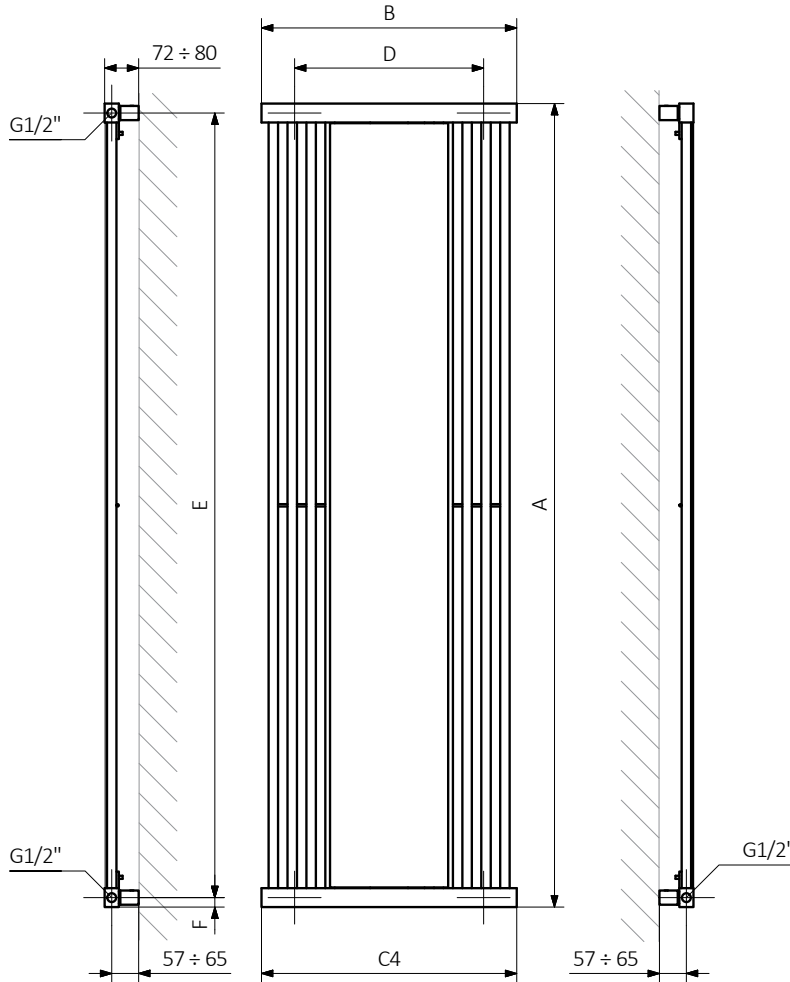
Abdeckblende



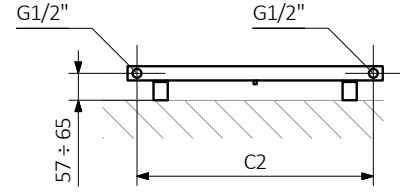
Handtuchhalter ZIP V 20



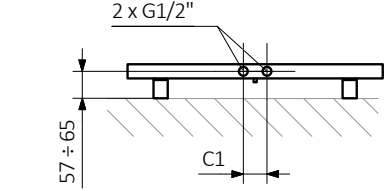
**AX**



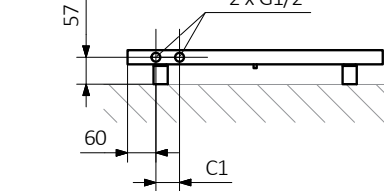
**SX**



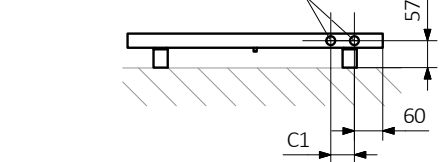
**ZX**



**YL**

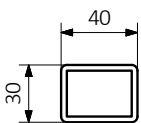


**YP**

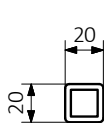


A - Höhe B - Breite C1-C5 - Anschlussabstand D - horizontaler Wandhalterungsabstand E - Vertikaler Wandhalterungsabstand F - Abstand von der Achse der unteren Wandhalterung bis Unterkante des Kollektors

**Kollektor:**



**Rohr:**



---

Unser Desayo-Team freut sich auf Ihre Kontaktaufnahme.

Ihre Anfragen und Bestellungen richten Sie bitte an:

Shop : <https://desayo.de>

Mail : [info@desayo.de](mailto:info@desayo.de)

Telefon : 05 1 32 / 50 64 585