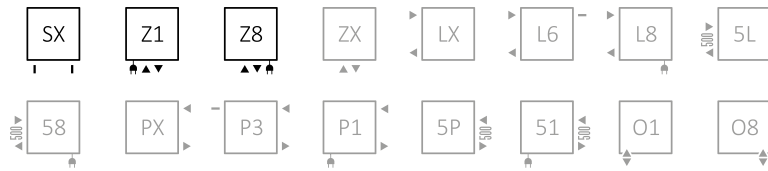
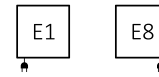




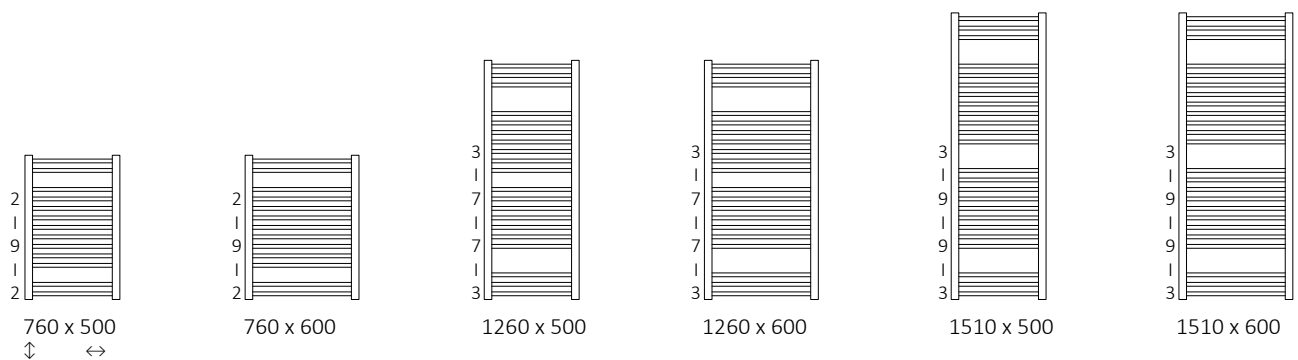
## Anschlüsse:



Elektroheizkörper siehe Seite 401.



## Verfügbare Größen:

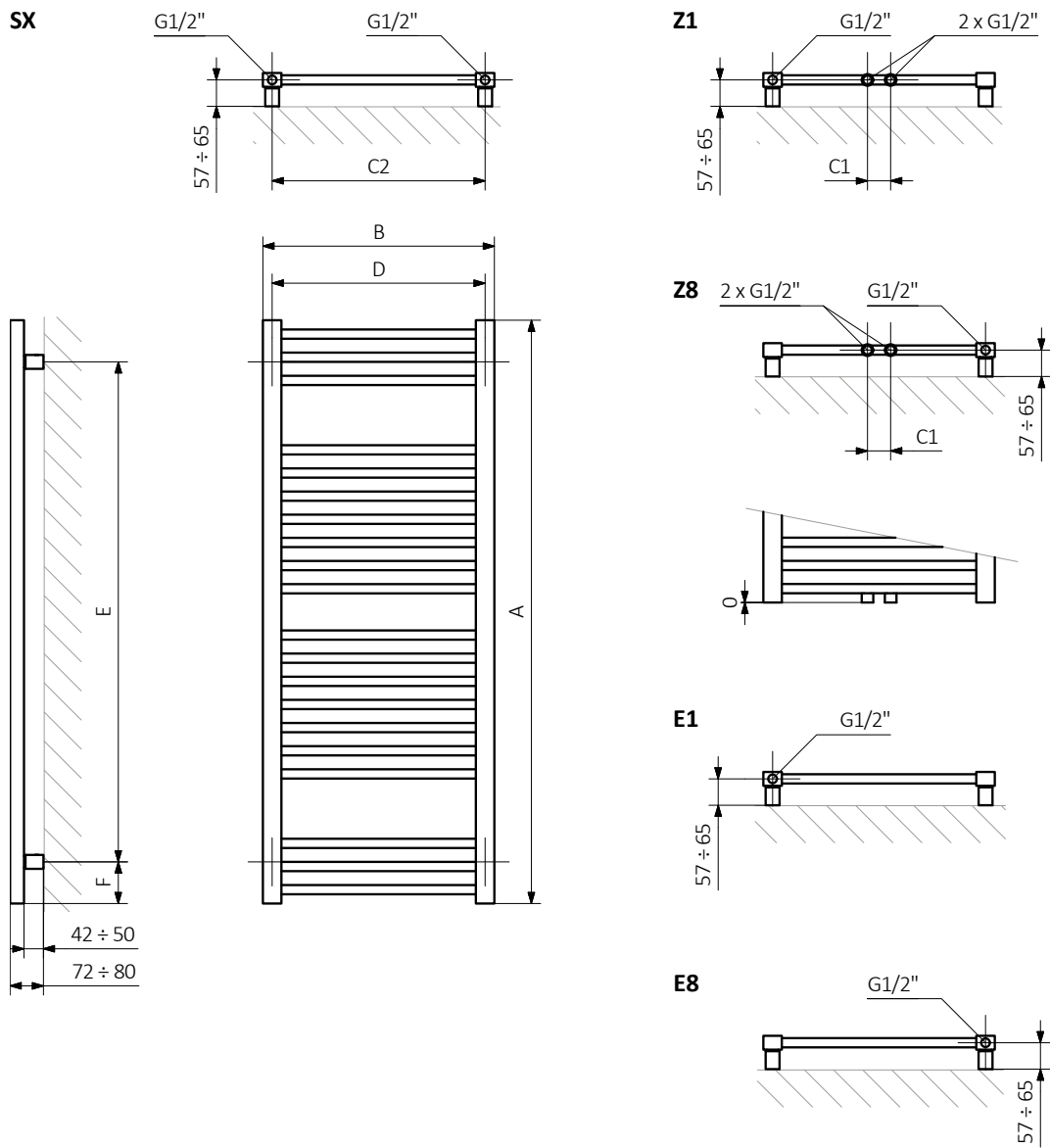


## Technische Daten:

Betriebsdruck: 0,8 MPa

Maximale Betriebstemperatur: 95°C

A ↓	B ↔	C1 [mm]	C2 [mm]	75/65/20°C [W]	55/45/20°C [W]	 [W]	D [mm]	E [mm]	F [mm]	 [dm <sup>3</sup> ]	 [kg]	Produkt code	Konfi- gurations code s. 539
<b>Pulverlack</b>													
760	500	50	460	320	173	300	460	580	90	3,09	7,09	WGBON076050	
760	600	50	560	384	208	400	560	580	90	3,46	8,19	WGBON076060	
1260	500	50	460	503	271	600	460	1080	90	4,93	11,06	WGBON126050	
1260	600	50	560	603	325	600	560	1080	90	5,51	12,75	WGBON126060	
1510	500	50	460	607	323	600	460	1330	90	5,92	13,22	WGBON151050	
1510	600	50	560	728	387	800	560	1330	90	6,61	15,24	WGBON151060	
<b>Galvanische Oberfläche</b>													
760	500	50	460	224	121	200	460	580	90	3,09	7,09	WGBON076050	
760	600	50	560	269	145	300	560	580	90	3,46	8,19	WGBON076060	
1260	500	50	460	352	190	400	460	1080	90	4,93	11,06	WGBON126050	
1260	600	50	560	422	227	400	560	1080	90	5,51	12,75	WGBON126060	
1510	500	50	460	425	226	400	460	1330	90	5,92	13,22	WGBON151050	
1510	600	50	560	510	271	600	560	1330	90	6,61	15,24	WGBON151060	



A – Höhe B – Breite C1-C5 – Anschlussabstand D – horizontaler Konsolenabstand E – Vertikaler Konsolenabstand, F – Abstand von der Achse der unteren Konsole bis Unterkante des Kollektors

**Kollektor**

**Profil:**

