

Willkommen bei

DESAYO 

...es wird schön und warm

Ist Ihr Partner in Deutschland, Österreich und der Schweiz

Wir laden Sie ein die Innovation, die Effizienz und das eindrucksvolle Design
unserer Produkte kennenzulernen

www.desayo.de

Ihr Ansprechpartner bei desayo.de:
Wioletta Zienczyk
info@desayo.de
05 1 32/817 00 14

Mantis One



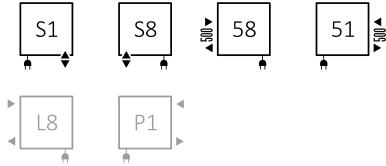
s. 136

Heizkörper besitzt eine eingebaute Heizpatrone ONE.
Funktionsbeschreibung siehe Seite 484.

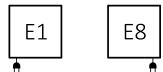


projekt: *Terma*

Anschlüsse:



Elektroheizkörper siehe Seite 401.



Wir empfehlen:

Garnitur mit Lanzen-Thermostatventil für Anschluss S1 i S8



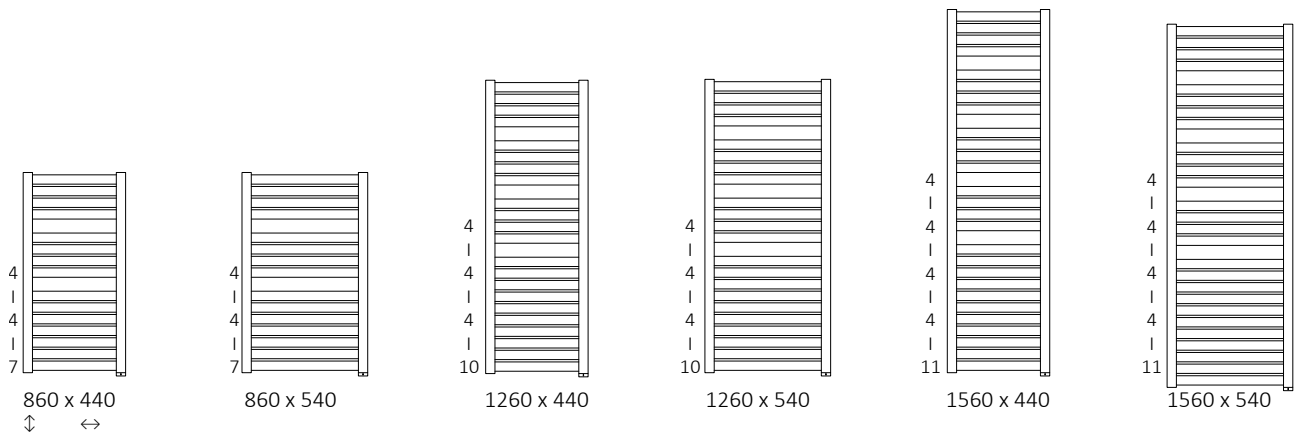
Garnitur mit integrierter Blende



Handtuchhalter ZIP H






Verfügbare Größen:

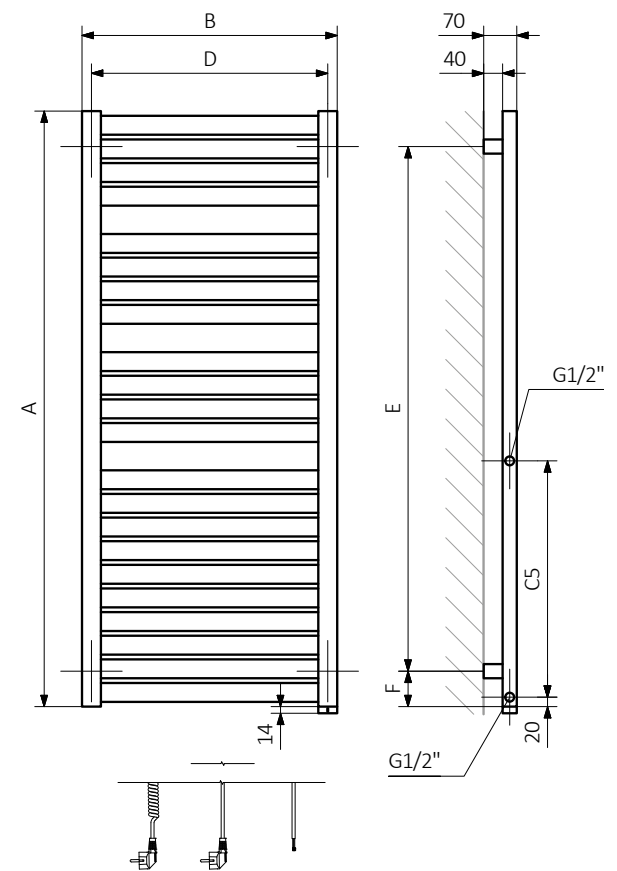
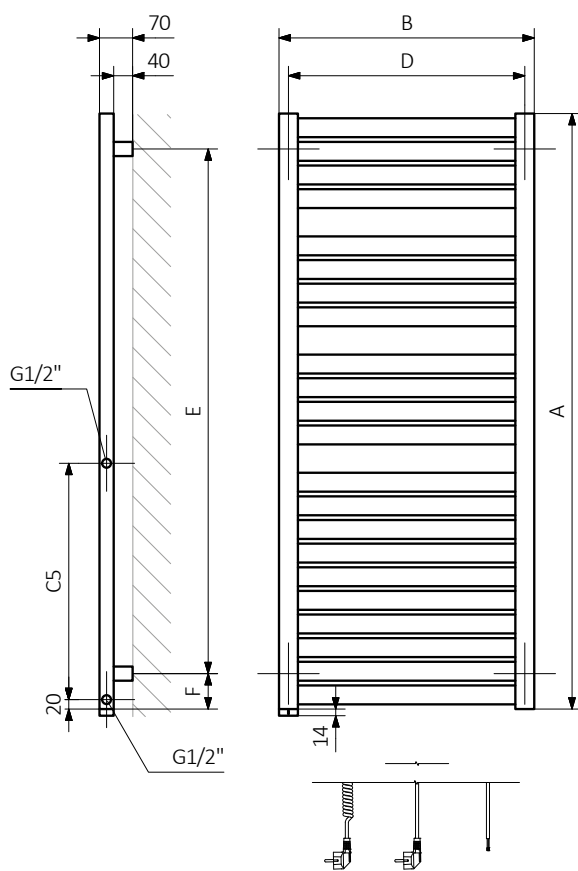
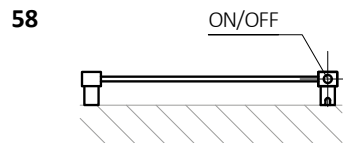
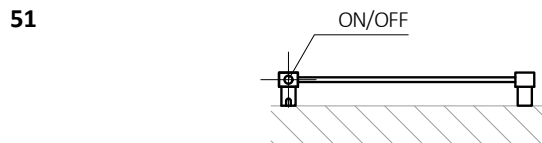
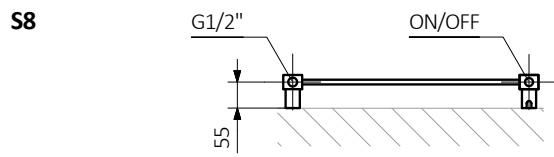


Technische Daten:

Betriebsdruck: 0,8 MPa

Maximale Betriebstemperatur: 82°C

A ↓	B ↔	C5 [mm]	75/65/20°C [W]	55/45/20°C [W]	 [W]	D [mm]	E [mm]	F [mm]	 [dm³]	 [kg]	Produkt code	Konfi- gurations code s. 535
860	440	500	351	185	400	400	710	75	2,94	9,05	WZMAE086044	
860	540	500	423	223	400	500	710	75	3,32	10,71	WZMAE086054	
1260	440	500	502	266	600	400	1110	75	4,35	13,42	WZMAE126044	
1260	540	500	605	319	600	500	1110	75	4,91	15,79	WZMAE126054	
1560	440	500	615	326	600	400	1410	75	5,38	16,51	WZMAE156044	
1560	540	500	742	391	800	500	1410	75	6,08	19,42	WZMAE156054	



A – Höhe B – Breite C1-C5 – Anschlussabstand D – horizontaler Konsolenabstand E – Vertikaler Konsolenabstand, F – Abstand von der Achse der unteren Konsole bis Unterkante des Kollektors

Kollektor

Profil:

