

## Funktionen und Eigenschaften:

### Funktionalität

Die Heizpatrone bietet 5 unterschiedliche Heiztemperatur-Einstellungen im Bereich von 30°C bis 60°C. Ein elektronischer Temperatursensor sorgt für eine präzise Regelung. Das Gerät zeigt das aktuell eingestellte Temperaturniveau an. Die Heizpatrone ist für die Verbindung mit dem Terma-Split-System konzipiert und bietet die Möglichkeit der Verbindung von Heizelement und Steuerung. Informationen über das Heizelement Terma-Split finden Sie auf Seite 486.

### Timer

Bei der Timer-Funktion hält das Gerät den aktuell eingestellten Zustand für die nächsten 2 Stunden und schaltet danach in den gegenteiligen Zustand. Verwenden Sie diese Funktion der Heizpatrone

zum Heizen, dann heizt das Gerät in der gewählten Temperaturstufe für weitere 2 Stunden und schaltet sich danach ab. Ist die Heizpatrone bei Aktivierung der Timer-Funktion ausgeschaltet, dann schaltet sie sich nach Ablauf der 2 Stunden ein.

### Intelligente Gebäudesysteme

Im Falle eines Stromausfalls speichert die Heizpatrone die aktuellen Einstellungen (Festeinstellung). Dies ermöglicht die Zusammenarbeit mit externen Timern und intelligenten Gebäudesystemen.

### Sicherheit

Die Heizpatrone ist mit einem Frostschutz (ANTIFREEZE) sowie einem doppelten Schutz gegen Überhitzung ausgestattet. Anzeige von Betriebsstörungen.

### Design

Einfach zu bedienendes Interface. Die Steuerung ist ebenfalls erhältlich in einer Version mit einer Anschlussklemme Typ X und einer Kabelblende sowie einem mechanischen Schalter am Gehäuse.

### Farben

Verfügbare Farben: weiß, silber, chrom und schwarz. Bei einer Bestellung von mind. 100 Stück in einer Farbe ist ebenfalls eine Farbe aus der RAL-Farbpalette sowie folgende Sonderfarben möglich: Bronze und Gold.

### Verfügbare Leistungen

120, 200, 300, 400, 600, 800, 1000 W

### Technische Daten:

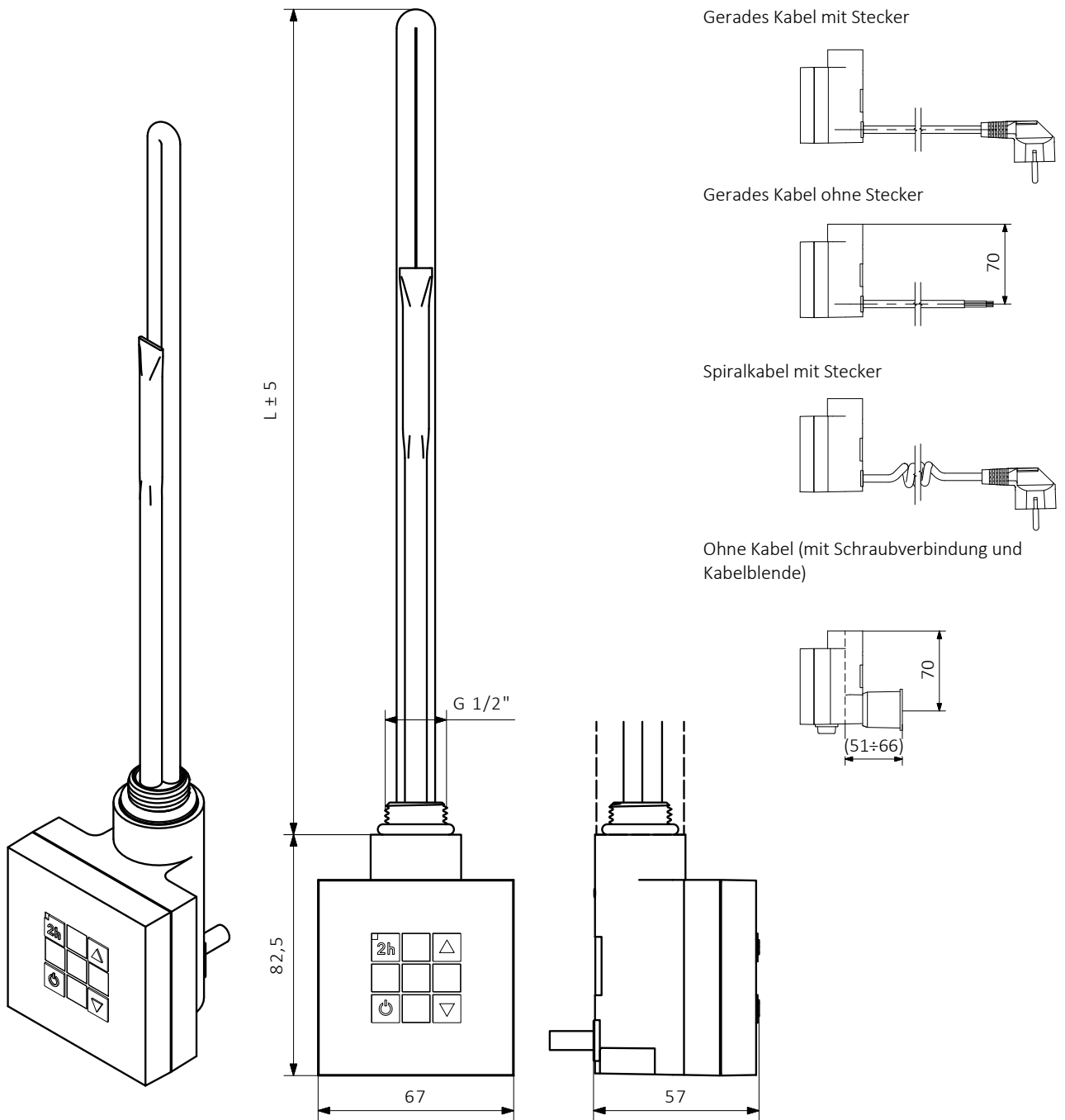
|                          |   |
|--------------------------|---|
| Stromversorgung:         | 230 V / 50 Hz   |
| Heizelement:             | Terma Split I   |
| Geräteschutzklasse:      | Klasse I  |
| Heizkörperanschluss:     | G 1/2"  |
| Gehäuseschutzstufe [IP]: | IPx4: Ausführung MS (Schraubklemme); IPx5: Ausführung mit Kabel |

## Konfigurationstabelle:

Beispiel Bestellcode: **WE**<sup>Leistungscode</sup>**KT2**<sup>Farbcode</sup>**04**<sup>Kabeltypcode</sup>**T**<sup>Modellcode</sup>**SMA**<sup>Verpackungscode</sup>**W**

Codeelemente sind blau markiert.

| Modell                     | Leistung [W]       | Verpackung      | Farben             | Typ Kabel   |
|----------------------------|--------------------|-----------------|--------------------|---|
| <b>WE</b> <b>KT2</b> KTX 2 | – ohne Heizelement | <b>K</b> karton | <b>916</b> Weiß    | <b>W</b> Gerades Kabel mit Stecker                          |
|                            | <b>01</b> 120      | <b>T</b> tube   | <b>SMA</b> Silber  | <b>P</b> Gerades Kabel ohne Stecker                         |
|                            | <b>02</b> 200      |                 | <b>CRO</b> Chrom   | <b>U</b> Spiralkabel mit Stecker                            |
|                            | <b>03</b> 300      |                 | <b>905</b> Schwarz | <b>S</b> Ohne Kabel (mit Schraubverbindung und Kabelblende) |
|                            | <b>04</b> 400      |                 |                    |   |
|                            | <b>06</b> 600      |                 |                    |   |
|                            | <b>08</b> 800      |                 |                    |   |
|                            | <b>10</b> 1000     |                 |                    |   |



|              |     |     |     |     |     |     |      |
|--------------|-----|-----|-----|-----|-----|-----|------|
| L [mm]       | 325 | 285 | 310 | 345 | 375 | 485 | 575  |
| Leistung [W] | 120 | 200 | 300 | 400 | 600 | 800 | 1000 |